



INVESTICE DO ROZVOJE VZDĚLÁVÁNÍ

Jméno autora: Mgr. Zdeněk Chalupský
Datum vytvoření: 6. 10. 2013
Číslo DUM: VY_32_INOVACE_10_ZT_E

Ročník: II.

ZÁKLADY TECHNIKY

Vzdělávací oblast: Odborné vzdělávání – Technická příprava

Vzdělávací obor: Základy techniky

Tematický okruh: Elektrotechnika

Téma: 4. LP – měření napětí

Metodický list/anotace:

- Měření elektrického napětí v sériovém a paralelním obvodu.



Datum:

Třída:

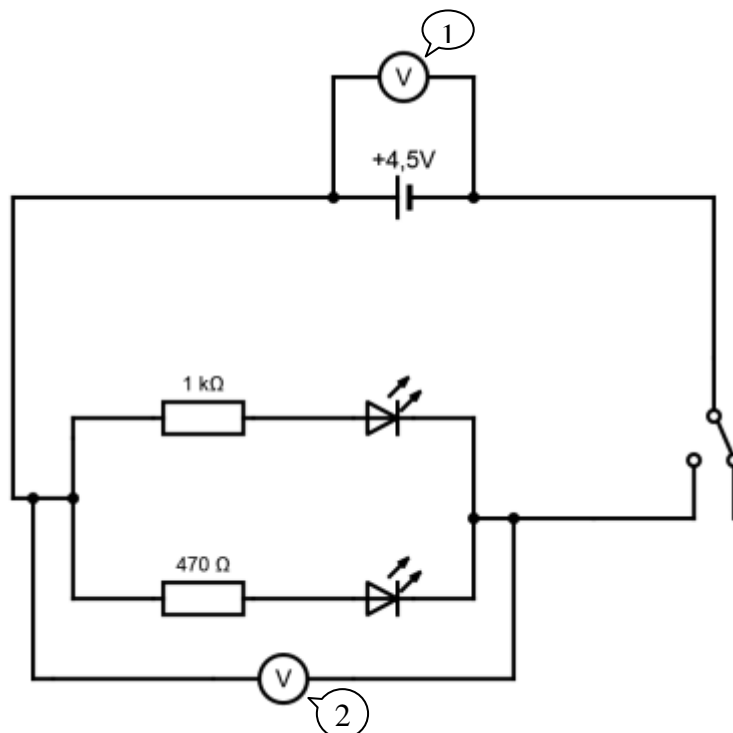
Jméno:

Laboratorní práce 4.

1. zjistíte hodnoty napětí v obou obvodech, podle schématu
2. naměřené hodnoty запиšte do tabulky
3. vypočítejte hodnoty odporu pro hodnoty el. proudu získané v Lp č. 4

Měření napětí

Napětí



Tabulka

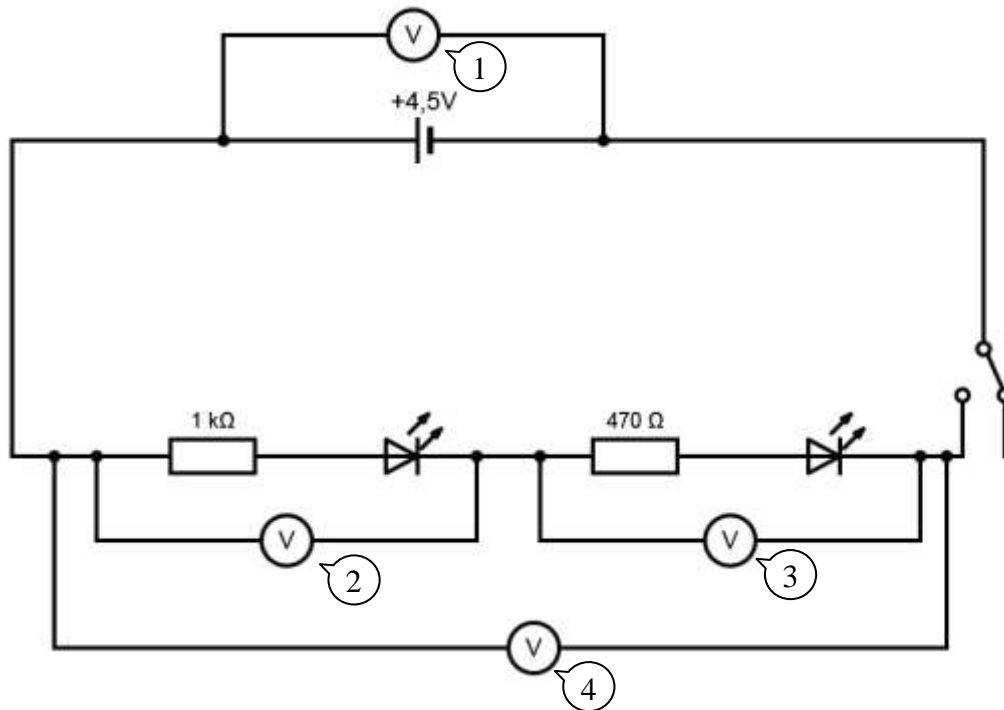
	zvolený rozsah 60 dílků stupnice	hodnota 1 dílku	odečteno dílků stupnice	hodnota napětí ve V	R [Ω] pro napětí zdroje 4,5 V bez výpočtu *
U ₁					
U ₂					

* neproběhlo měření zkratového proudu

Porovnání napětí U₁ a U₂ (použijte značku <, > nebo =)

.....

Výpočet



Tabulka

	zvolený rozsah 60 dílků stupnice	hodnota 1 dílku	odečteno dílků stupnice	hodnota napětí ve V	R [Ω] pro napětí zdroje 4,5 V bez výpočtu *
U ₁					
U ₂					
U ₃					
U ₄					

* neproběhlo měření zkratového proudu

Kontrolní součty:

$$U_4 = U_2 + U_3$$

$$U_4 = \quad + \quad =$$

Výpočty